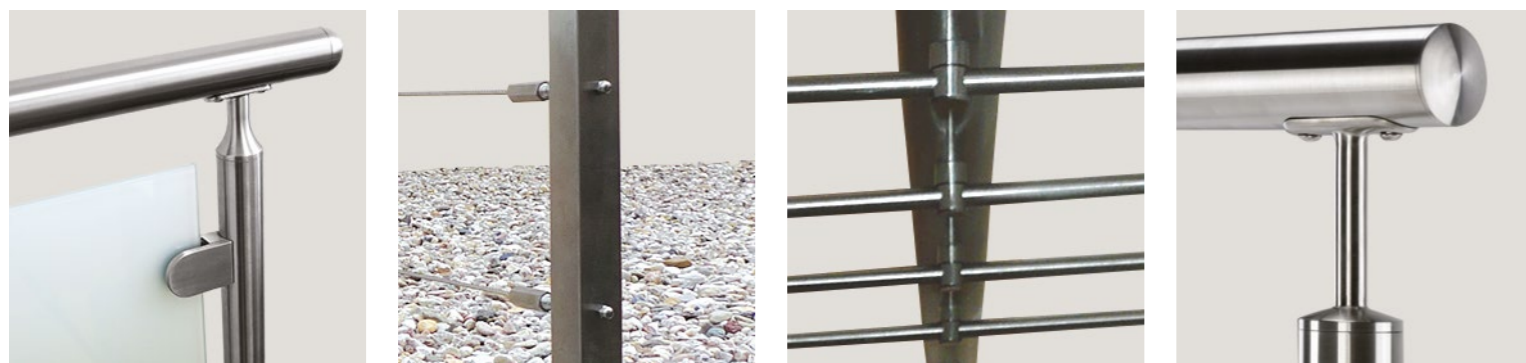




UKÁZKY REALIZACÍ - INTERIÉR - EXTERIÉR

FLOWDRILL



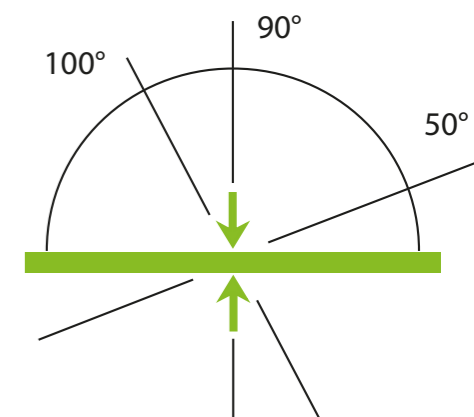
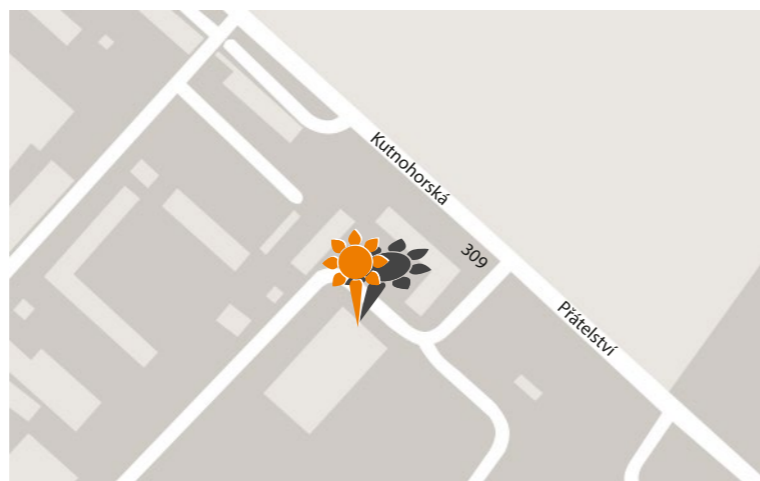
SPOLEČNOST DAMA - KONTAKT

**PRODEJNA PRAHA 10**

Kutnohorská 309/84  
109 00 Praha 10

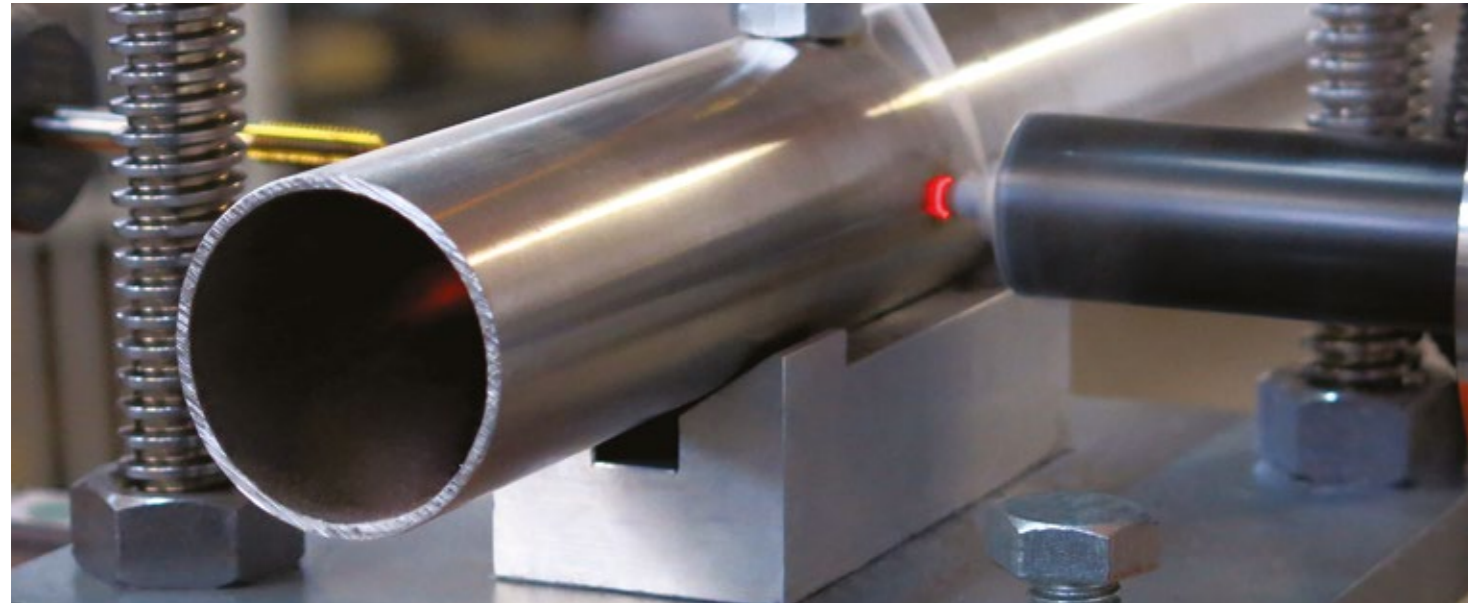
mobil: +420 775 055 885  
email: [vyroba@idama.cz](mailto:vyroba@idama.cz)  
web: [www.idama.cz](http://www.idama.cz)

otevírací doba: Po - So 7:00 - 18:00

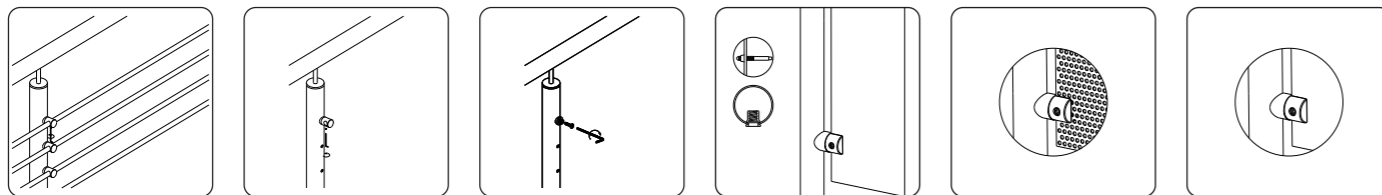


# NAVRTÁVACÍ STROJ

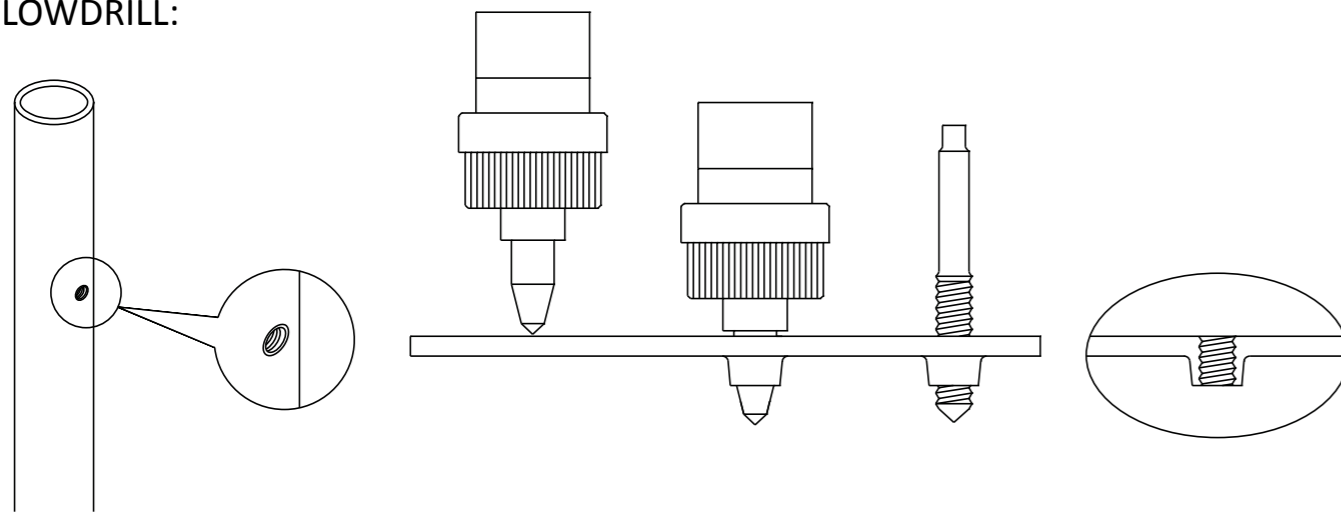
VRTÁNÍ TRUBEK POD ÚHLEM, TVÁŘENÍ OTVORŮ A VÝROBA ZÁVITŮ



UMOŽŇUJE PŘÍMÉ TVÁŘENÍ ZÁVITŮ I DO TENKÝCH MATERIÁLŮ



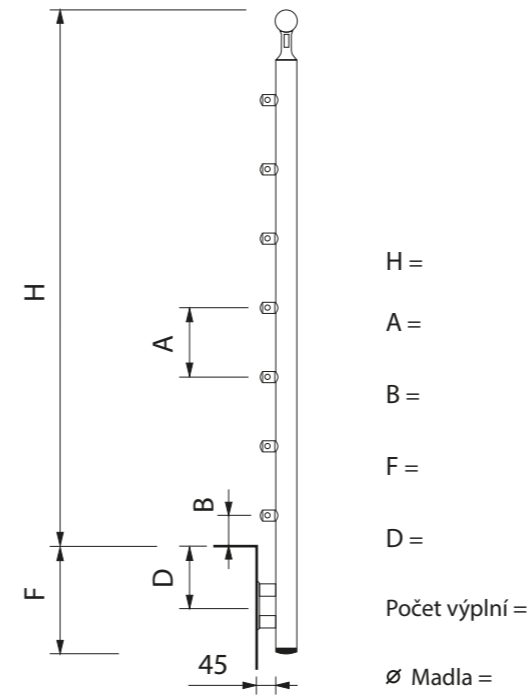
FLOWDRILL:



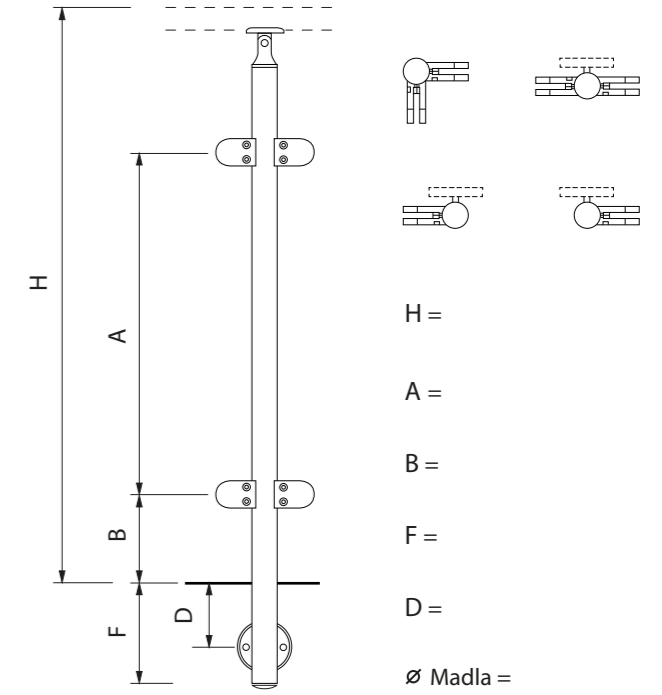
Ceník	Pozice	Průměr otvoru (mm)	Cena 1-50 kusů	Cena 51-100 kusů	Cena 100 a více	Materiál
Vrtání otvorů pomocí čtyřbřité frézy a kroužkových vrtáků	Rovně	10,2	20,-	15,-	13,-	Jekly 20x20 až 40x40 mm Trubky Ø 16 až 48,3 mm Další materiály po dohodě
	Rovně	12,2	20,-	15,-	13,-	
	Rovně	34	30,-	25,-	20,-	
	Pod úhlem	10,2	35,-	30,-	25,-	
	Pod úhlem	12,2	35,-	30,-	25,-	
	Pod úhlem	34	55,-	45,-	35,-	
Tváření otvoru flowdrill + závit	Rovně	6	55,-	45,-	35,-	
	Rovně	8	55,-	45,-	35,-	

Uvedené ceny jsou bez DPH. Změna cen vyhrazena.

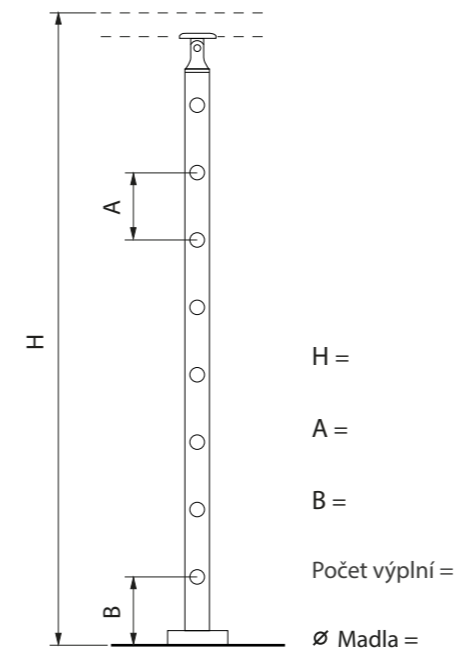
SLOUPEK Z BOKU PRO VÝPLNĚ



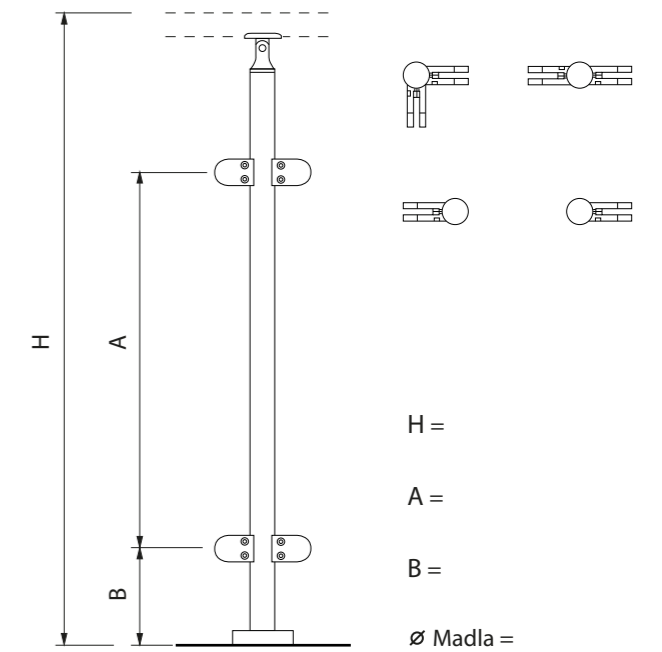
SLOUPEK Z BOKU PRO SKLA



SLOUPEK NA ZEM PRO VÝPLNĚ



SLOUPEK NA ZEM PRO SKLA



DRŽÁKY MADEL



DRŽÁKY VÝPLNÍ



DRŽÁKY SKEL



A DALŠÍ...

A DALŠÍ...

A DALŠÍ...